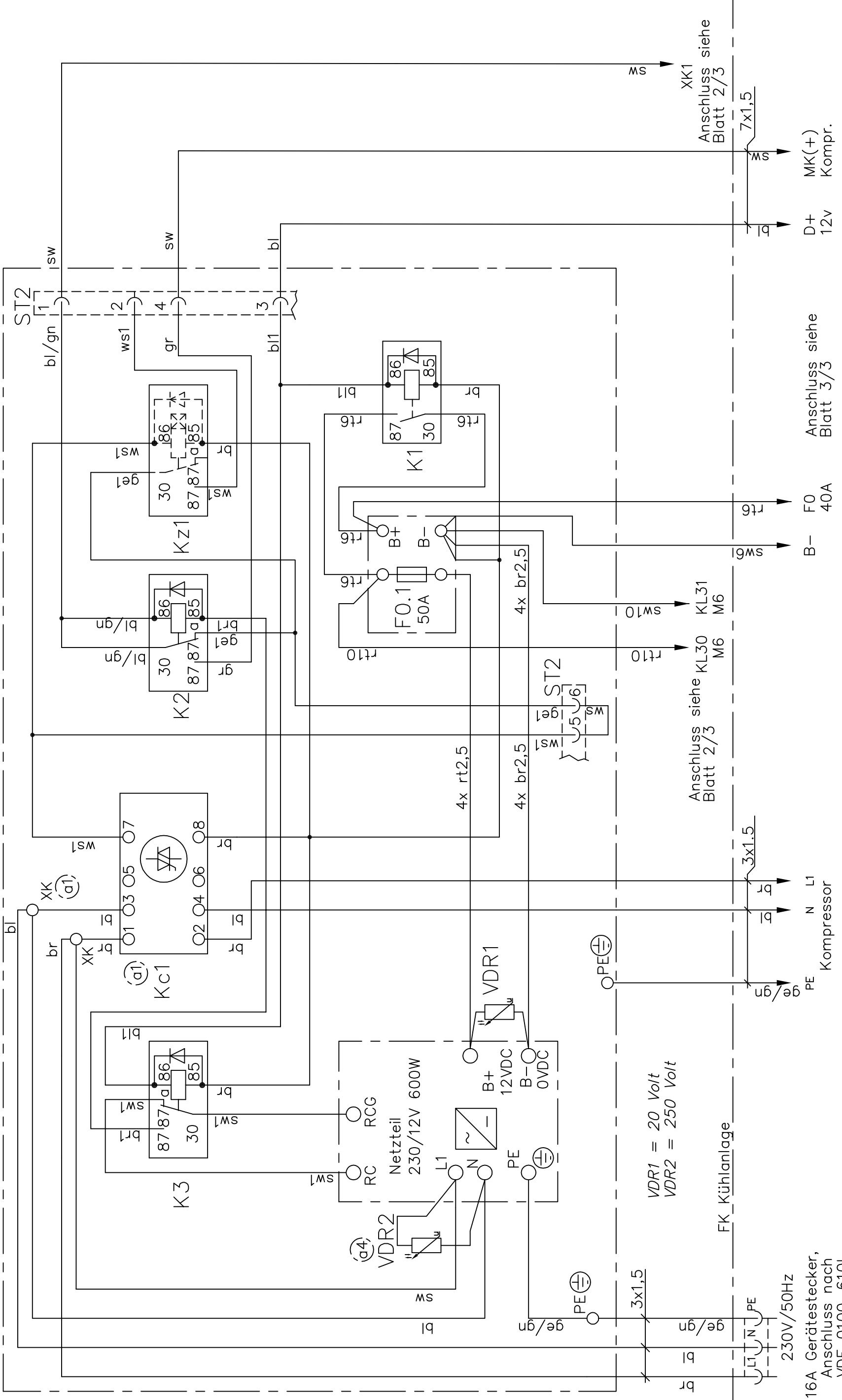


Schaltkasten BK1-025-051



16A Gerätestecker,  
Anschluss nach  
VDE 0100-610!

VDR1 = 20 Volt  
VDR2 = 250 Volt

FK\_Kühlanlage

PE  
N L1  
Kompressor

Anschluss siehe  
Blatt 2/3

KL30  
M6

KL31  
M6

B- FO  
40A

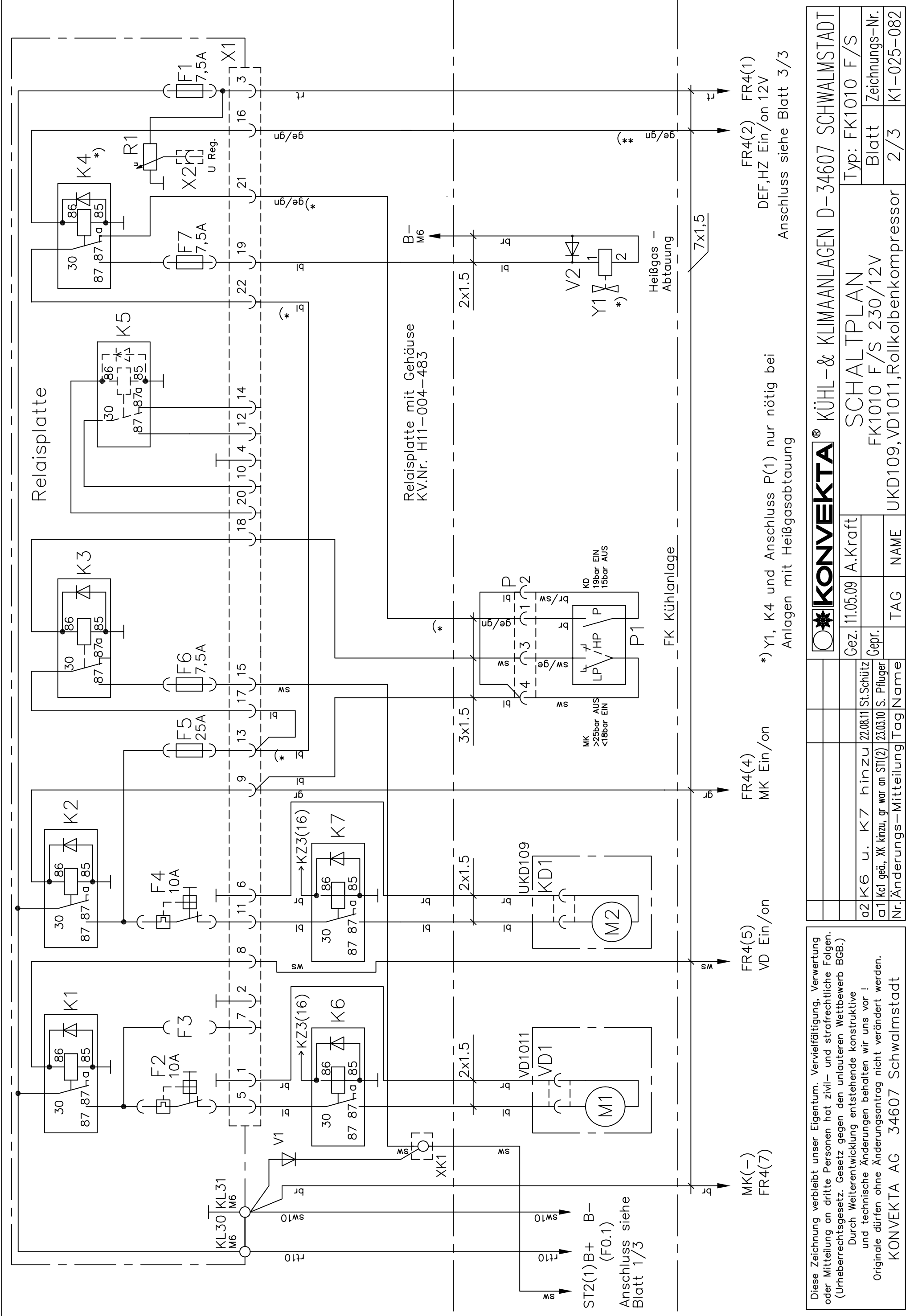
Anschluss siehe  
Blatt 3/3

D+ 12v  
MK(+)  
Kompr.

Anschluss siehe  
Blatt 2/3

Diese Zeichnung verbleibt unser Eigentum. Vervielfältigung, Verwertung oder Mitteilung an dritte Personen hat zivil- und strafrechtliche Folgen. (Urheberrechtsgesetz. Gesetz gegen den unlauteren Wettbewerb BGB.)  
Durch Weiterentwicklung entstehende konstruktive und technische Änderungen behalten wir uns vor!  
Originale dürfen ohne Änderungsantrag nicht verändert werden.  
KONVEKTA AG 34607 Schwalmstadt

		KÜHL- & KLIMANLAGEN D-34607 SCHWALMSTADT	
		SCHALTPLAN	
Gez.	11.05.09	A.Kraft	Typ: FK1010 F/S
a2	K6 u. K7	hinzu	Blatt
a1	Kc1 geü., XK kinzu, gr war an ST1(2)	22.08.11	Zeichnungs-Nr.
Nr.Änderungs-Mitteilung	Tag	NAME	1/3
			K1-025-082



FR4(2) FR4(1)  
DEF, HZ Ein/on 12V  
Anschluss siehe Blatt 3/3

\*) Y1, K4 und Anschluss P(1) nur nötig bei  
Anlagen mit Heißgasabtauung

FR4(4)  
MK Ein/on

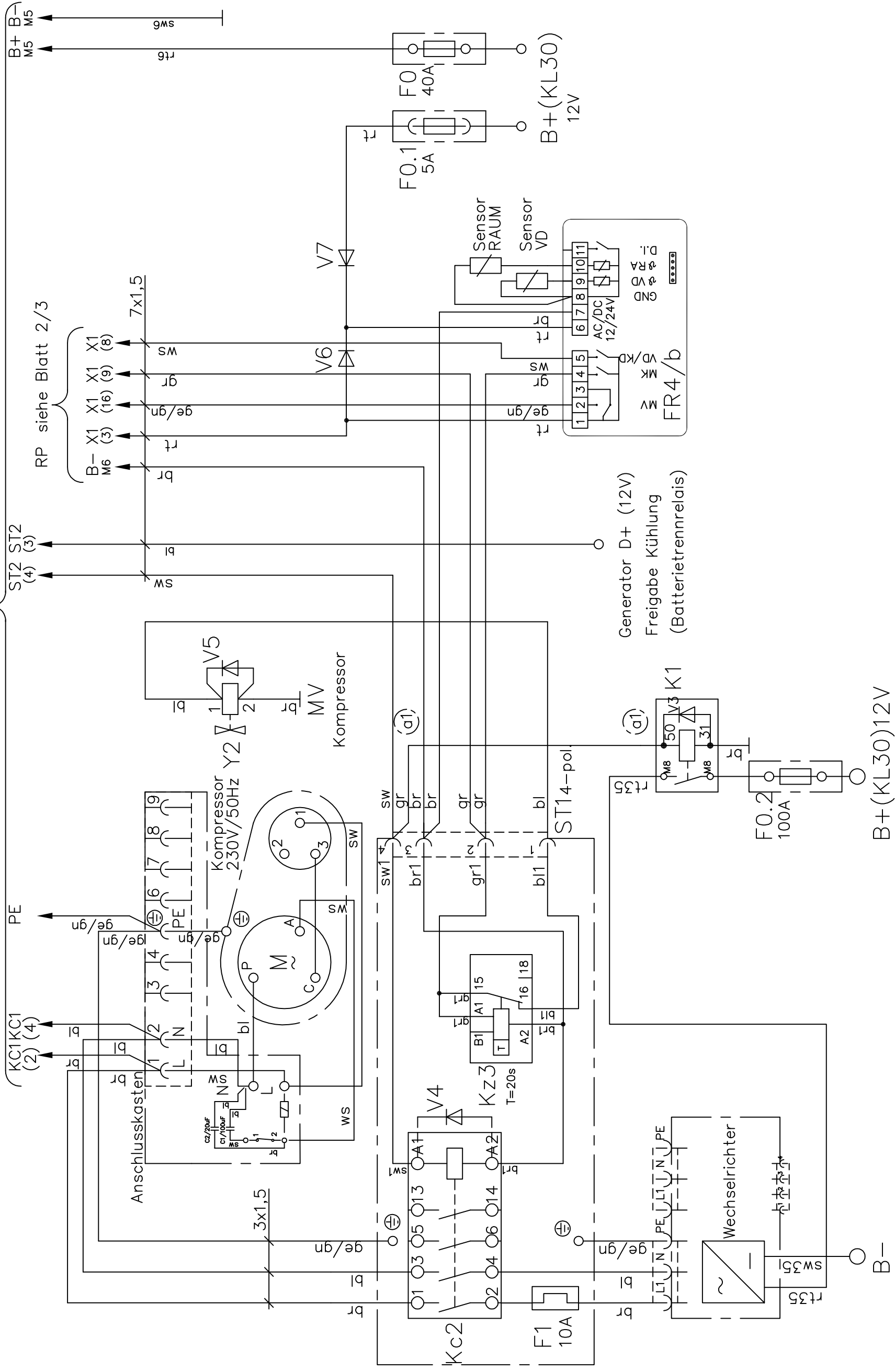
FR4(5)  
VD Ein/on

MK(-)  
FR4(7)

Diese Zeichnung verbleibt unser Eigentum. Vervielfältigung, Verwertung oder Mitteilung an dritte Personen hat zivil- und strafrechtliche Folgen. (Urheberrechtsgesetz. Gesetz gegen den unlauteren Wettbewerb BGB.)  
Durch Weiterentwicklung entstehende konstruktive und technische Änderungen behalten wir uns vor!  
Originale dürfen ohne Änderungsantrag nicht verändert werden.  
KONVEKTA AG 34607 Schwalmstadt

		KÜHL- & KLIMANLAGEN D-34607 SCHWALMSTADT	
		SCHALTPLAN	
Gez.	11.05.09	A.Kraft	Typ: FK1010 F/S
a2	K6 u. K7 hinzu	22.08.11	Blatt
a1	Kc1 geü., Xk hinzu, gr war an ST1(2)	23.03.10	Zeichnungs-Nr.
Nr. Änderungs-Mitteilung	Tag	NAME	UKD109, VD1011, Rollkolbenkompressor
		TAG	2/3
		NAME	K1-025-082

RP siehe Blatt 1/3



Diese Zeichnung verbleibt unser Eigentum. Vervielfältigung, Verwertung oder Mitteilung an dritte Personen hat zivil- und strafrechtliche Folgen. (Urheberrechtsgesetz. Gesetz gegen den unlauteren Wettbewerb BGB.)  
 Durch Weiterentwicklung entstehende konstruktive und technische Änderungen behalten wir uns vor!  
 Originale dürfen ohne Änderungsantrag nicht verändert werden.  
 KONVEKTA AG 34607 Schwalmstadt

a2	K6 u. K7 hinzu	22.08.11	St.Schütz
a1	Kc1 geü., XK hinzu, gr war an ST1(2)	23.03.10	S. Pfluger
Nr.	Änderungs-Mitteilung	Tag	Name

Gez.	11.05.09	A.Kraft
TAG	NAME	UKD109, VD1011, Rollkolbenkompressor

KÜHL- & KLIMANLAGEN D-34607 SCHWALMSTADT	
SCHALTPLAN	
Typ:	FK1010 F/S
Blatt	Zeichnungs-Nr.
3/3	K1-025-082